

Guangxi LiuGong Machinery Co., Ltd.
No. 1 Liutai Road, Liuzhou, Guangxi 545007, PR China

ООО «Люгонг Машинери Рус», Москва, Россия

liugongrussia.ru
+7 495 249 04 06 (офис)
8 800 250 88 58 (горячая линия по вопросам сервиса)

СЕРИЯ ЛОГОТИПОВ LIUGONG, ПРЕДСТАВЛЕННАЯ В НАСТОЯЩЕЙ БРОШЮРЕ, ВКЛЮЧАЯ, ПОМИМО ПРОЧЕГО, ТЕКСТОВЫЕ СИМВОЛЫ, ФИРМЕННЫЕ ЗНАКИ ОБОРУДОВАНИЯ, БУКВЕННЫЕ СИМВОЛЫ И КОМБИНИРОВАННЫЕ ЗНАКИ, КОТОРЫЕ ЯВЛЯЮТСЯ ЗАРЕГИСТРИРОВАННЫМИ ТОРГОВЫМИ МАРКАМИ GUANGXI LIUGONG GROUP CO., LTD., ИСПОЛЬЗУЮТСЯ GUANGXI LIUGONG MACHINERY CO., LTD. НА ЗАКОННОМ ОСНОВАНИИ И НЕ МОГУТ ИСПОЛЬЗОВАТЬСЯ БЕЗ СООТВЕТСТВУЮЩЕГО РАЗРЕШЕНИЯ. ТЕХНИЧЕСКИЕ ХАРАКТЕРИСТИКИ И КОНСТРУКЦИИ МОГУТ БЫТЬ ИЗМЕНЕНЫ БЕЗ ПРЕДВАРИТЕЛЬНОГО УВЕДОМЛЕНИЯ. НА РИСУНКАХ И ФОТОГРАФИЯХ МОЖЕТ БЫТЬ ИЗОБРАЖЕНО ДОПОЛНИТЕЛЬНОЕ ОБОРУДОВАНИЕ, А ТАКЖЕ МОЖЕТ БЫТЬ ПРЕДСТАВЛЕНО НЕ ВСЕ СТАНДАРТНОЕ ОБОРУДОВАНИЕ. В ЗАВИСИМОСТИ ОТ РЕГИОНА СТАНДАРТНОЕ И ДОПОЛНИТЕЛЬНОЕ ОБОРУДОВАНИЕ МОЖЕТ РАЗЛИЧАТЬСЯ.

LG-PB-365B-T3-WW-A4-032020-ENG



ДВИГАТЕЛЬ	CUMMINS 6BTAА5.9-C130
НОМИНАЛЬНАЯ МОЩНОСТЬ	97 КВТ (130 Л. С.) ПРИ 2200 ОБ/МИН
ПОЛЕЗНАЯ МОЩНОСТЬ	89 КВТ (119 Л. С.) ПРИ 2200 ОБ/МИН
ЭКСПЛУАТАЦИОННАЯ МАССА (BS305/ZF158)	10 375 / 10 275 КГ
ВМЕСТИМОСТЬ КОВША (BS305/ZF158)	1,8 М³

ФРОНТАЛЬНЫЙ ПОГРУЗЧИК 835H

СУРОВЫЙ МИР. НАДЕЖНАЯ ТЕХНИКА.

СУРОВЫЙ МИР. НАДЕЖНАЯ ТЕХНИКА.

Вы не понаслышке знаете о суровых условиях работы в вашей отрасли. Вы сталкиваетесь с ними каждый день и знаете, насколько они могут быть сложными для ваших сотрудников и вашей техники. Также становится все труднее продолжать получать прибыль в условиях растущих затрат, введения более строгих норм законодательства и более жесткой конкуренции. Понимая это и учитывая ваши потребности, мы разработали два варианта новых фронтальных погрузчиков средней грузоподъемности 835Н. Наша цель заключается в том, чтобы предоставить вам мощную и адаптируемую технику, которая будет приносить реальную пользу на рабочей площадке, выполняя различные задачи.

КАЧЕСТВО БЕЗ КОМПРОМИССОВ И ТОЛЬКО ТО, ЧТО ВАМ НЕОБХОДИМО

В отрасли производства строительной техники наблюдается тенденция к излишнему техническому усложнению изделий. Некоторые изготовители искренне полагают, что увеличение стоимости добавляет ценности в глазах клиентов.

В ОТВЕТ НА ВАШИ ПОТРЕБНОСТИ

Вам были необходимы надежные и грамотно сконструированные фронтальные погрузчики, способные приспособиться к любой ситуации и без труда справляться с различными задачами.

ВАМ ТРЕБОВАЛИСЬ НАДЕЖНЫЕ ФРОНТАЛЬНЫЕ ПОГРУЗЧИКИ, ОТВЕЧАЮЩИЕ ТРЕМ ОСНОВНЫМ КРИТЕРИЯМ:

1



**ПРИГОДНОСТЬ
К РАЗЛИЧНЫМ РАБОТАМ**

2



**БЕЗОТКАЗНАЯ РАБОТА
И ПОДДЕРЖКА**

3



**СОВОКУПНАЯ СТОИМОСТЬ
ВЛАДЕНИЯ**



В новых 835Н мы учли ваши потребности. Эти фронтальные погрузчики объединяют в себе надежность, многозадачность и универсальность без ущерба качеству.



ОБЪЕКТИВНЫЕ ФАКТЫ

ВЫСОЧАЙШИЕ СТАНДАРТЫ ИЗГОТОВЛЕНИЯ И КАЧЕСТВА

Когда речь заходит о качестве, наши действия говорят сами за себя.

Мы применяем эффективную методику «Шесть сигм» и постоянно обеспечиваем соответствие стандартам ISO 9001.

ТЩАТЕЛЬНЫЕ ИССЛЕДОВАНИЯ И ИСПЫТАНИЯ

Вам важно находить более надежные, инновационные, безопасные и экономически эффективные решения. Не менее важно это и для нас. Наш новый международный научно-исследовательский центр в Лючжоу (Китай) является прекрасным примером реализации такого клиентоориентированного подхода. Мы собрали международную команду отраслевых экспертов, применяющих новейшие технологии мирового класса, основной задачей которой является обеспечение дополнительной ценности для вас.

НАДЕЖНЫЕ ПАРТНЕРЫ

Liugong сотрудничает с одними из самых известных поставщиков в отрасли. Вот только некоторые из наших авторитетных партнеров по совместным предприятиям:

- немецкий производитель компонентов силовых блоков ZF Friedrichshafen AG;
- финский изготовитель оборудования для горнодобывающей отрасли и производства нерудных материалов Metso;
- североамериканский производитель дизельных двигателей Cummins.



ПРИГОДНОСТЬ К РАЗЛИЧНЫМ РАБОТАМ

Для обеспечения реальной доходности инвестиций вам необходима техника, способная быстро приспосабливаться под условия на рабочей площадке, а также быстро и точно справляться с различными задачами. Наши новые фронтальные погрузчики 835H в сочетании с идеально подходящими друг к другу быстросъемными муфтами и навесным оборудованием представляют собой универсальный инструмент для выполнения различных работ. Познакомьтесь с основными преимуществами обоих вариантов машин.

1 ПОВЫШЕННАЯ МОЩНОСТЬ

Новые фронтальные погрузчики обладают необходимой мощностью, обеспечиваемой универсальными двигателями мирового класса, рассчитанными на создание максимального крутящего момента и достижение более высоких показателей мощности и усилия отрыва при меньшей частоте вращения.

2 ЭФФЕКТИВНОСТЬ ТРАНСМИССИИ

Трансмиссия с переключением под нагрузкой и гидротрансформатором автоматически приспосабливается к ситуации, обеспечивая максимальную передачу мощности для повышения производительности и оптимизацию расхода топлива.

3 АДАПТИРУЕМАЯ ГИДРАВЛИЧЕСКАЯ СИСТЕМА

Усовершенствованная гидравлическая система LiuGong нового поколения самостоятельно приспосабливается под любые задачи, обеспечивая согласованное взаимодействие с механической и электрической системами. Система предусматривает совмещение потоков от двух насосов с приоритетом контура рулевого управления.

4 НОВЫЙ Z-ОБРАЗНЫЙ РЫЧАЖНЫЙ МЕХАНИЗМ

Усовершенствованный Z-образный рычажный механизм делает машину еще более приспособляемой, обеспечивая увеличение усилия отрыва ковша, повышение устойчивости при погрузке и ее скорости, улучшение обзора для оператора.

5 ПРЕВОСХОДНОЕ СЦЕПЛЕНИЕ

Дифференциалы с ограниченным проскальзыванием обеспечивают превосходное сцепление и маневренность. За счет автоматической передачи мощности колесам облегчается совершение маневров, сокращается износ шин и увеличивается эффективность наполнения ковша.

6 СВЕРХПРОЧНАЯ РАМА

Рама шасси – это основа машины, поэтому она должна быть очень прочной. В результате тщательного проектирования и строгих испытаний было разработано шасси, способное поглощать все усилия и напряжения в сложнейших условиях и при выполнении самых тяжелых работ. Год за годом наши шасси остаются прочными и обеспечивают защиту трансмиссии, безопасность оператора и сохранение доходности.

7 ИДЕАЛЬНОЕ СООТВЕТВИЕ

Пригодность к различным работам означает способность техники работать с широким спектром навесного оборудования. Мы создали универсальный инструмент, способный максимально увеличить производительность и окупаемость инвестиций.

8 БЕЗОПАСНОСТЬ ПРИ ВЫПОЛНЕНИИ РАБОТ

Если говорить о безопасности, то наши кабины не имеют себе равных. Системы защиты при опрокидывании и от падающих предметов (ROPS и FOPS) оберегают вашего оператора. Помимо этого, мы улучшили для него обзор, чтобы сделать условия работы еще безопаснее как внутри, так и снаружи кабины.



СТРОГИЕ СУДЬИ

Операторы – по-настоящему строгие судьи. Они знают, чего хотят и что им не нужно. На основе их отзывов мы разработали практичное и взвешенное решение, воплощенное во фронтальном погрузчике, который отвечает всем потребностям оператора. Справились ли мы с задачей? Судите сами!

500 000

ПРИМЕРЫ УСПЕШНОГО ПРИМЕНЕНИЯ КЛИЕНТАМИ

Вне зависимости от того, что мы заявляем или насколько активно приводим свои доводы, в конечном итоге неизбежно остается всего один вопрос касательно адаптивности техники на рабочей площадке.

Могут ли машины справляться с задачами в реальных условиях?

Наш ответ?

Спросите довольных владельцев уже поставленных **500 000** фронтальных погрузчиков LiuGong! Их уверенность в наших знаниях, удовлетворенность нашей техникой и доверие сделали LiuGong одним из крупнейших производителей фронтальных погрузчиков в мире.

Предлагаем не верить нам на слово, а послушать наших клиентов.

ПОСТАВЛЕННЫХ МАШИН

“ СПРАВЛЯЕТСЯ С РАБОТОЙ

Я управляю этим фронтальным погрузчиком LiuGong три года, с момента его покупки компанией... Он в эксплуатации постоянно, по 8-10 часов в день, пять, а иногда и шесть дней в неделю.

Даже несмотря на то, что он используется в разработке каменных пород, у нас не возникало крупных проблем. Нарботка не повлияла на устройства управления: они по-прежнему эффективны, а параметры двигателя и грузоподъемность остаются такими же, как в первый день работы.

Eszak Terko Ltd, Венгрия ”

“ НАДЕЖНЫЙ ВЫБОР

Даже будучи уверенными в том, что китайские бренды в будущем будут лидировать в строительной отрасли, мы испытывали некоторые сомнения относительно того, что может предложить LiuGong, поэтому перед совершением покупки провели обширное онлайн-исследование. Мы выяснили, что LiuGong является крупнейшим участником международного рынка, а большинство технических компонентов производится в Западной Европе, что говорит практически об отсутствии рисков.

Кроме того, на случай возникновения проблем в Польше имеется европейский склад запасных частей, и местный дилер всегда готов предоставить необходимую поддержку.

Van Dijk Infragroep, Нидерланды ”



СПОСОБНОСТЬ СПРАВИТЬСЯ С ЛЮБОЙ ЗАДАЧЕЙ

Пригодность к различным работам означает возможность повышения производительности при меньших затратах и бережном отношении к окружающей среде.



МЕНЬШЕ – ЗНАЧИТ БОЛЬШЕ

Новый погрузчик 835Н, соответствующий экологическому стандарту Tier 2, представлен в вариантах с экономичным в потреблении топлива двигателем Weichai и двигателем Cummins. Они тщательно подбирались для обеспечения универсальности, снижения затрат и соблюдения действующего природоохранного законодательства.

В двигателе используются система прямого впрыска топлива, турбокомпрессор и охладитель воздуха турбокомпрессора, которые в сочетании обеспечивают оптимальную производительность при выполнении любых задач.

От воздухозаборника до выхлопной системы этот двигатель обеспечивает бережное отношение к окружающей среде и хорошие экологические показатели предприятия.

Двигатель быстро реагирует на изменение положения дроссельной заслонки, позволяя справляться с задачами быстрее, но не в ущерб окружающей среде. Функция автоматического переключения в режим холостого хода существенно снижает расход топлива и уровень выбросов. С помощью этой

интеллектуальной функции частота вращения двигателя подстраивается под выполняемую задачу, а в промежутках между действиями происходит автоматическое переключение в режим холостого хода. Результаты испытаний показывают, что за 8-часовую смену можно добиться значительной экономии топлива (2–3 л).

Наши двигатели являются экологичными, однако это не сказывается на их надежности. Результаты интенсивных ресурсных испытаний в течение более чем 30 000 часов доказывают, что наша техника обладает способностью справляться с любыми задачами смена за сменой.

ОХЛАЖДЕНИЕ И ЧИСТОТА

Недостаточное охлаждение двигателя негативно влияет на потребление топлива и уровень выбросов. Опираясь на свой обширный опыт конструирования, мы существенно оптимизировали систему охлаждения двигателя. Новая решетка с шестиугольными ячейками 6 мм улучшает вентиляцию, а новый реверсивный вентилятор с гидравлическим приводом повышает эффективность охлаждения по одному нажатию кнопки.



835Н

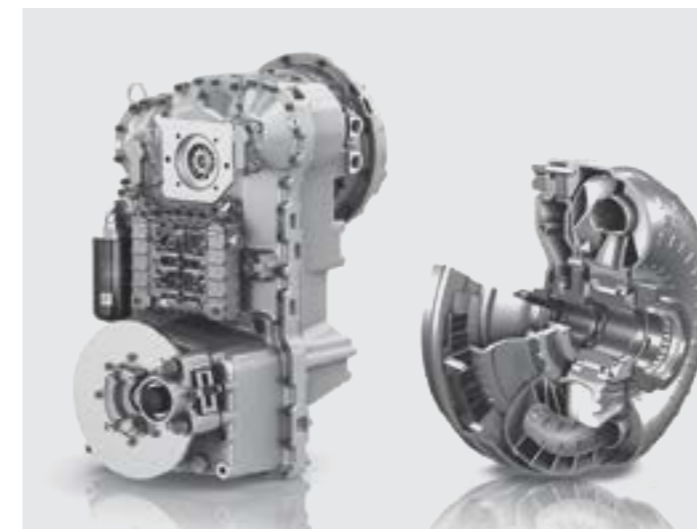
Weichai WP6G125E201

6-цилиндровый, 6,75 л, с турбокомпрессором
Полезная мощность 85 кВт (116 л. с.) при 2000 об/мин



Cummins 6BTA A5.9

6-цилиндровый, 5,9 л, с турбокомпрессором
Полезная мощность 85 кВт (116 л. с.) при 2200 об/мин



ЭФФЕКТИВНОСТЬ ТРАНСМИССИИ

Новый погрузчик 835Н представлен в вариантах с трансмиссиями LiuGong и ZF с переключением под нагрузкой.

4-скоростная трансмиссия ZF с переключением под нагрузкой и гидротрансформатором автоматически приспосабливается к ситуации, обеспечивая максимальную передачу мощности для повышения производительности и оптимизацию расхода топлива.

Оптимизированное передаточное число и система автоматического переключения передач обеспечивают более интенсивное ускорение и сокращение продолжительности цикла, независимо от сферы применения. Кнопки активации режима «кикдаун» и переключения переднего/заднего хода (только в трансмиссии ZF) удобно расположены на рычаге управления погрузчиком для эффективного взаимодействия оператора с машиной, что дополнительно сокращает продолжительность цикла, повышая производительность и эффективность.

ДОПОЛНИТЕЛЬНЫЕ ВОЗМОЖНОСТИ

Пригодность к различным работам обеспечивает больше возможностей для выполнения различных задач и более высокую окупаемость ваших инвестиций.

АКЦЕНТ НА УНИВЕРСАЛЬНОСТИ

Наша быстросъемная муфта оправдывает свое название и превращает ваш фронтальный погрузчик в мощный многофункциональный инструмент за считанные секунды. С помощью муфты оператор может выбрать, установить и начать использовать навесное оборудование быстро и безопасно, не выходя из кабины, что позволяет добиваться более высоких показателей производительности и прибыли.

НОВЫЙ Z-ОБРАЗНЫЙ РЫЧАЖНЫЙ МЕХАНИЗМ

Тщательно выверенное распределение нагрузки существенно повышает надежность Z-образного рычажного механизма. Усовершенствованный рычажный механизм обеспечивает увеличение усилия отрыва ковша, улучшение обзора для оператора, повышение устойчивости при погрузке и ее скорости.

УСОВЕРШЕНСТВОВАННАЯ ГИДРАВЛИЧЕСКАЯ СИСТЕМА С ДАТЧИКАМИ НАГРУЗКИ

Усовершенствованная гидравлическая система LiuGong нового поколения самостоятельно приспосабливается под любые задачи, обеспечивая согласованное взаимодействие с механической и электрической системами.

Система автоматически адаптирует расход гидравлической жидкости под режим работы техники. Мощность подается по необходимости, обеспечивая превосходное управление как стрелой, так и навесным оборудованием, позволяя оператору выполнять разнообразные сложные задачи с высокой точностью и эффективностью.



МОЩНОЕ СЦЕПЛЕНИЕ

Мосты с дифференциалами с ограниченным проскальзыванием приспособляются к самым сложным рельефам местности, автоматически передавая мощность всем четырем колесам и улучшая сцепление для максимального повышения эффективности заполнения ковша. Оптимизированная конструкция моста обеспечивает повышенное сопротивление как внутренней нагрузке от крутящего момента, так и внешним усилиям, облегчая выполнение сложных задач.

КОНТРОЛЬ ХОДА

Фронтальные погрузчики LiuGong превосходно приспособляются к любым условиям рабочей площадки. Функция контроля хода нового поколения в сочетании с автоматическим позиционированием ковша обеспечивает амортизацию и улучшает качество хода техники для оператора на любой местности. Не менее важно и то, что новая функция контроля хода позволяет предотвращать потерю материала и облегчает заполнение, погрузку и перенос ковша, заметно увеличивая производительность и возможности для извлечения выгоды.



КОМФОРТ И БЕЗОПАСНОСТЬ БЕЗ КОМПРОМИССОВ

Поднимитесь в кабину погрузчика и убедитесь в том, что она создана теми, кто имеет опыт управления такой машиной в по-настоящему сложных условиях и понимает важность комфорта и безопасности.

Лестница с тремя перекладинами с эргономичным наклоном под углом 10° и противоскользящим рифлением обеспечивает безопасный и удобный вход в кабину погрузчика и выход из нее.

Грамотно расположенные дверные ручки, вспомогательные поручни и противоскользящая лента на надстройке погрузчика делают вход в кабину и выход из нее легче и безопаснее для операторов в любых погодных условиях.

Хороший обзор крайне важен для безопасной и продуктивной работы на площадке, особенно при выполнении операций в ограниченных пространствах или смене навесного оборудования. Мы решили проблему обзорности, создав кабину с изогнутым ветровым стеклом, обеспечивающим панорамный вид, и продумали расположение подъемных рукоятей, чтобы оператор мог четко различать край ковша на уровне земли. Улучшение видимости всех сторон погрузчика также способствует повышению безопасности, а дополнительная камера

заднего вида обеспечивает улучшение обзора на 15%

Устройства управления, включая рычаг и кнопочные переключатели, расположены эргономично. Они хорошо заметны, до них легко дотянуться и с ними легко работать.

Регулируемые сиденья с пневматической подвеской удобны и рассчитаны на снижение утомляемости оператора.

КОМФОРТ ОПЕРАТОРОВ – НА ПЕРВОМ МЕСТЕ

Для предприятия крайне важно создать для операторов самые благоприятные условия работы, ведь их комфорт означает их производительность.

Наша цель – обеспечить операторам возможность чувствовать себя в безопасности, оставаться сконцентрированными и продуктивными.

Кабина обеспечивает защиту оператора от шума и вибраций и хорошо вентилируется. Современная система климат-контроля гарантирует комфорт в любое время года, а герметизация кабины предотвращает попадание пыли.

ТЯЖЕЛАЯ РАБОТА БЕЗ ОСОБЫХ УСИЛИЙ

Какой бы сложной ни была задача, современная система климат-контроля с 8 выпускными отверстиями по всей кабине создает благоприятные рабочие условия в любую погоду. Легкозаменяемые воздушные фильтры предотвращают попадание пыли и взвешенных твердых частиц в кабину.

УСТРОЙСТВА УПРАВЛЕНИЯ ВСЕГДА ПОД РУКОЙ

Наша задача – облегчить работу оператора, поэтому мы расположили кнопки активации режима «кикдаун» и переключения переднего/заднего хода на рычаге.

Функция активации режима «кикдаун» дает оператору возможность с минимальными усилиями, одним нажатием кнопки, переключаться на более низкие передачи, увеличивать крутящий момент двигателя и максимизировать усилие отрыва ковша.



УДОБСТВО ТЕКУЩИХ ОСМОТРОВ И ТЕХНИЧЕСКОГО ОБСЛУЖИВАНИЯ

Текущие осмотры и техническое обслуживание продлевают срок исправной работы техники, однако могут быть затратными по времени и затруднительными на сложных рабочих площадках, где каждая минута на счету.

Но не с нашими фронтальными погрузчиками.

Широко открывающийся стеклопластиковый капот обеспечивает быстрый и удобный доступ к двигателю и обслуживаемым узлам – отличное новшество для операторов, которые хотят свести время технического обслуживания к минимуму.

БОРТОВОЙ МОНИТОРИНГ

Система бортового мониторинга позволяет оператору следить за состоянием погрузчика, не покидая своего места: проверять температуру масла и уровни давления, получать предупреждения о необходимости обслуживания и прочую информацию, полезную при проведении сервисного и технического обслуживания.



Техническое обслуживание также стало быстрее и проще благодаря наличию в стандартной комплектации прочных поручней, которые обеспечивают безопасный и удобный доступ к надстройке.



Автоматическая смазочная система способствует увеличению срока службы подшипников и сокращению числа ремонтов за счет регулярной подачи точного количества смазки к каждому подшипнику.

БЫСТРОТА И ЭФФЕКТИВНОСТЬ ТЕКУЩИХ ОСМОТРОВ БЛАГОДАРЯ УДОБНОМУ ДОСТУПУ К ОБСЛУЖИВАЕМЫМ УЗЛАМ

- Расположенный в поле зрения указатель уровня гидравлической жидкости
- Расположенные в доступном с земли месте сгруппированные фильтры
- Расположенный в доступном месте электронный блок управления
- Расположенный рядом с дверью кабины фильтр кондиционера





БЕЗОТКАЗНАЯ РАБОТА НА ПЛОЩАДКЕ И ТЕХНИЧЕСКАЯ ПОДДЕРЖКА

Пригодность к различным работам может стать для вас определяющим критерием при приобретении первого фронтального погрузчика. А сочетание таких факторов, как продолжительность безотказной работы, поддержка и совокупная стоимость владения, сделает вас нашим постоянным клиентом. Уверенность в сервисной поддержке и наличие развитой сети имеют значение для принятия решения о покупке. Как мы оцениваем?

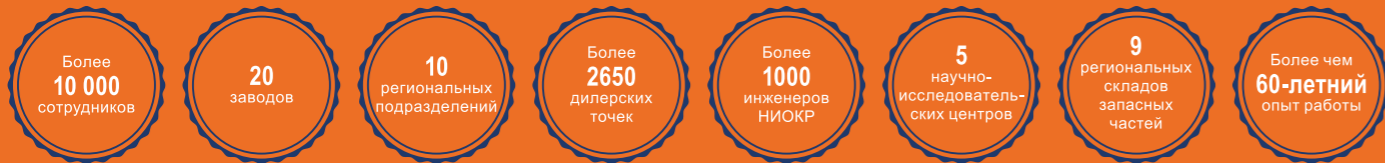
МЕЖДУНАРОДНАЯ СЕТЬ, ГОТОВАЯ БЫСТРО ПРИЙТИ НА ПОМОЩЬ

Наша обширная дилерская сеть насчитывает более 2650 точек в более чем 100 странах.

Их работу поддерживают 10 региональных подразделений и 9 региональных складов запасных частей, которые предоставляют профессиональное обучение, комплектующие и сервисную поддержку.



LIUGONG – ЭТО МЫ. МЫ УСЕРДНО ТРУДИМСЯ, ЧТОБЫ НАШИ КЛИЕНТЫ ПО ВСЕМУ МИРУ ПРОДОЛЖАЛИ ПОЛУЧАТЬ ПРИБЫЛЬ.



В ЛЮБОМ МЕСТЕ И В ЛЮБОЕ ВРЕМЯ

Надежность – это неотъемлемое качество нашей техники, но у всех машин есть определенное запланированное время простоя. Наша цель – правильными действиями свести даже запланированное время простоя к минимуму.

Обучение технических специалистов и обеспечение доступности запасных частей также входят в число наших приоритетов, равно как и информирование

о выполненной работе по сервисному и техническому обслуживанию и предоставление понятных и точных смет, счетов и отчетов.

Отзывы клиентов позволяют нам с уверенностью говорить о том, что эти факторы играют очень важную роль, поэтому мы будем всегда стремиться к повышению качества обслуживания.



**Необходимые комплектующие.
Хорошая цена.
Качественный сервис.**

Наше главное правило – делать все правильно с первого раза.



СЕРВИСНЫЕ ГАРАНТИИ КОМПАНИИ LIUGONG



Высококвалифицированные технические специалисты, использующие самое современное диагностическое оборудование



Более 15 000 оригинальных запасных частей Liugong доступны круглосуточно в нашем европейском центре распределения запасных частей



Многоязычная линия помощи и поддержка в режиме онлайн



Прозрачная система расчетов и оформления счетов



Четкое информирование благодаря электронному каталогу запасных частей



СОВОКУПНАЯ СТОИМОСТЬ ВЛАДЕНИЯ

Пригодность к различным задачам, безотказная работа и поддержка – это ключевые критерии при выборе фронтального погрузчика, однако в конечном итоге также важны возможности получения прибыли, совокупная стоимость владения и остаточная стоимость в зачет при покупке нового оборудования.

Когда речь заходит о совокупной стоимости владения, компании LiuGong есть что сказать.

ПРОФЕССИОНАЛЬНОЕ КОНСУЛЬТИРОВАНИЕ

Мы стараемся помогать вам в снижении совокупной стоимости владения и повышении прибыли. Наши эксперты предоставят вам специальные консультации по всем вопросам, от выбора необходимого оборудования до максимального повышения его производительности на площадке.

ТЕХНИКА В НАЛИЧИИ

Наши машины дают вам именно то, что необходимо, и ничего лишнего. Они разработаны грамотно и профессионально, но не перегружены техническими излише-

ствами. Наши развитые производственные мощности в самом сердце Европы позволяют нам предлагать изготовление целого спектра моделей в гораздо более короткие сроки по сравнению с некоторыми другими производителями. Фактически мы способны поставить выбранное оборудование всего за 4 недели.

Чем быстрее вы получите технику, тем быстрее вы можете начать работать и извлекать прибыль.

Наша цель – помочь вам быстрее начать работать на площадке.

ИСТИННАЯ ЦЕННОСТЬ

Цель LiuGong заключается в том, чтобы предоставить вам реальную измеримую ценность, дать именно то, что необходимо, и ничего лишнего. К примеру, мы выбрали такие высококачественные проверенные

компоненты, как двигатели Cummins/Weichai и гидравлические насосы Rexroth. Эти зарекомендовавшие себя компоненты наряду с качеством проектирования и изготовления LiuGong воплощаются в высококачественной и конкурентоспособной технике, абсолютно соответствующей своему назначению.

ОСТАТОЧНАЯ СТОИМОСТЬ

Благодаря высочайшему качеству проектирования и изготовления LiuGong, компонентам мирового класса и комплексной поддержке для обеспечения безотказной работы наше оборудование не теряет своей стоимости.



СОВОКУПНОСТЬ ФАКТОРОВ

В наших новых фронтальных погрузчиках мы воплотили все ваши пожелания и учли все ваши требования.

С этой техникой вы можете справиться с любой задачей в любом месте с уверенностью в сервисной поддержке LiuGong. Сложите все преимущества, и вы увидите, что у нас есть для вас готовая формула успеха в виде нового фронтального погрузчика 835H.



ПРИГОДНОСТЬ
К РАЗЛИЧНЫМ ЗАДАЧАМ

+

БЕЗОТКАЗНАЯ РАБОТА
И ПОДДЕРЖКА

+

СОВОКУПНАЯ СТОИМОСТЬ
ВЛАДЕНИЯ

УДОВЛЕТВОРЕННОСТЬ
ЗАКАЗЧИКОВ

ТЕХНИЧЕСКИЕ ХАРАКТЕРИСТИКИ

Эксплуатационная масса (BS305 / ZF158)

Эксплуатационная масса включает в себя массу машины со стандартными рабочими устройствами (без дополнительного оборудования или аксессуаров), полным топливным баком и необходимым уровнем всех жидкостей, а также массу оператора (75 кг).

Вместимость ковша (BS305 / ZF158) 1,8 м³

ДВИГАТЕЛЬ

Описание

Дизельный двигатель Cummins, соответствующий экологическому стандарту EPA Tier 2 / EU Stage II, 5,9 л, 6-цилиндровый, однорядный, с турбокомпрессором, механической системой прямого впрыска топлива.

Турбокомпрессор Cummins с быстрым срабатыванием.

Очиститель воздуха: вихревой фильтр предварительной очистки, двухступенчатый воздушный фильтр.

Система охлаждения: охладитель воздуха турбокомпрессора, вентилятор с прямым приводом и система охлаждения аспирационного типа, один радиатор.

Экологический стандарт EPA Tier 2 / EU Stage II

Производитель Cummins

Модель 6BTAА5.9-C130

Номинальная мощность (SAE J1995 / ISO 14396) 97 кВт (130 л. с.) при 2200 об/мин

Полезная мощность (SAE J1349 / ISO 9249) 89 кВт (119 л. с.) при 2200 об/мин

Макс. крутящий момент 580 Н·м

Рабочий объем 5,9 л

Количество цилиндров 6

Система подачи воздуха Турбокомпрессор с промежуточным охладителем воздушно-воздушного типа

ТОРМОЗНАЯ СИСТЕМА

Описание

Два независимых контура тормозной системы, точное управление с помощью главного клапана и шестеренного насоса.

Тип рабочего тормоза Дисковый с суппортами, отдельные независимые контуры

Привод рабочего тормоза Механический

Тип стояночного тормоза Гибкий вал управления

Привод стояночного тормоза Механический

ТРАНСМИССИЯ (LIUGONG BS305)

Описание

Гидротрансформатор: двухступенчатый, четырехэлементный.
Трансмиссия: LiuGong BS305, планетарная.
Система переключения передач: 2 передачи переднего хода, 1 передача заднего хода.
Компактность, высокая эффективность, низкий уровень шума, удобство управления.

Тип трансмиссии	Планетарная, переключение под нагрузкой
Гидротрансформатор	Двухступенчатый, четырехэлементный
Макс. скорость движения передним ходом	40 км/ч
Макс. скорость движения задним ходом	18 км/ч
Количество передач переднего хода	2
Количество передач заднего хода	1

ТРАНСМИССИЯ (ZF 4WG158)

Описание

Гидротрансформатор: одноступенчатый, трехэлементный.
Трансмиссия: трансмиссия с промежуточным валом ZF 4WG158, встроенный одинарный рычаг управления с кнопками переключения переднего/заднего хода и активации режима «кликдаун» и клаксоном. Переключение под нагрузкой, менее компактный размер.
Система переключения передач: автоматическая система ZF с авторежимами (1–4 / 2–4), начиная со второй передачи, быстрее и эффективнее для транспортировки материалов на большие расстояния.

Тип трансмиссии	Промежуточный вал, переключение под нагрузкой
Гидротрансформатор	Одноступенчатый, трехэлементный
Макс. скорость движения передним ходом	38 км/ч
Макс. скорость движения задним ходом	25 км/ч
Количество передач переднего хода	4
Количество передач заднего хода	3

МОСТЫ

Модель	LiuGong
Тип переднего дифференциала	Стандартный
Тип заднего дифференциала	Стандартный
Угол качания моста	±10°

ГИДРАВЛИЧЕСКАЯ СИСТЕМА (LIUGONG BS305D)

Описание

Подача в систему: два шестеренных насоса постоянной производительности с приоритетом контура рулевого управления.
Клапаны: двойного действия двухзолотниковые. Главный клапан контролируется двухзолотниковым клапаном управления.
Функция подъема: клапан имеет четыре положения: подъема, удержания, опускания и плавающего режима. Индукционное/магнитное автоматическое устройство блокировки стрелы может включаться и отключаться и регулируется в двух положениях: ковш на уровне земли и на макс. высоте подъема.
Функция наклона: клапан имеет три функции: запрокидывание, удержание и разгрузка.
Цилиндры: двойного действия для всех функций.
Фильтр: полная фильтрация через высокоэффективный фильтрующий элемент 12 мкм.

Тип главного насоса	Шестеренный
Давление разгрузки главного насоса	18 МПа
Время подъема стрелы	4,7 с
Время разгрузки	1,0 с
Время опускания в плавающем режиме	3,1 с
Мин. время полного цикла	8,8 с
Устройства управления	Гибкий вал

ГИДРАВЛИЧЕСКАЯ СИСТЕМА (ZF 4WG158)

Тип главного насоса	Шестеренный
Давление разгрузки главного насоса	17 МПа
Время подъема стрелы	5,1 с
Время разгрузки	1,1 с
Время опускания в плавающем режиме	3,1 с
Мин. время полного цикла	9,3 с
Устройства управления	Рычаг

ЗАПРАВОЧНЫЕ ОБЪЕМЫ

Топливный бак	140 л
Моторное масло	16,3 л
Система охлаждения	40 л
Гидравлическая система	130 л
Трансмиссия и гидротрансформатор	45 / 40 л (трансмиссия LiuGong / ZF)
Мосты, каждый	22 л

СИСТЕМА РУЛЕВОГО УПРАВЛЕНИЯ (BS305 / ZF158)

Описание

Система рулевого управления: гидравлическая система с датчиками нагрузки, шарнирное сочленение полурам.
Подача в систему: система рулевого управления имеет приоритетный контур подачи от шестеренного насоса постоянной производительности.
Цилиндры системы рулевого управления: два цилиндра двойного действия.

Конфигурация системы рулевого управления	Шарнирное сочленение полурам
Давление разгрузки насоса системы рулевого управления	17 МПа
Количество цилиндров системы рулевого управления	2
Диаметр цилиндра	70 мм
Диаметр штока	40 мм
Ход поршня	405 мм
Макс. расход	189 / 96 л/мин
Макс. угол шарнирного сочленения полурам	±40°
Мин. радиус поворота (по краю шин)	5090 мм

КАБИНА

Описание

Приборы: вся важная информация сосредоточена в одном месте на приборной панели и находится в поле зрения оператора.
Большое изогнутое ветровое стекло и зеркала заднего вида обеспечивают превосходную обзорность.
Регулируемая рулевая колонка, сиденье с механической подвеской, отсек в подлокотнике и кондиционер с выпускными отверстиями по всей кабине.
Герметичная кабина с пониженным уровнем шума внутри.
Кабина протестирована на соответствие требованиям к системам защиты ROPS (ISO 3471) и FOPS (ISO 3449).



ЭЛЕКТРИЧЕСКАЯ СИСТЕМА

Описание

Центральная система предупреждения представляет собой электронную систему светового и звукового оповещения о следующих событиях: серьезный отказ двигателя, низкое давление в системе рулевого управления, сбой в системе связи (отказ компьютера).
Центральная система светового и звукового предупреждения о параметрах трансмиссии включает в себя сигналы о низком давлении моторного масла, низком давлении трансмиссионного масла, высокой температуре трансмиссионного масла, низком давлении в тормозной системе, включении стояночного тормоза, отказе тормозной системы, высокой температуре гидравлической жидкости.

Напряжение	24 В пост. тока
Аккумуляторы	2 × 12 В
Емкость аккумуляторов	2 × 90 А·ч
Сила тока холодного запуска, прикл.	750 А
Резервная мощность	160 мин
Генератор переменного тока	1960 Вт / 70 А
Мощность стартера	6 кВт

УРОВЕНЬ ШУМА И УСЛОВИЯ В КАБИНЕ

Уровень шума в кабине согласно стандарту ISO 6396-2008 / EN ISO 3744-1995	82 дБ(А) – в режиме хода
Уровень шума в кабине согласно стандарту ISO 6396-2008 / EN ISO 3744-1995	83 дБ(А) – в стационарном режиме рабочего цикла
Уровень шума снаружи согласно стандарту ISO 6395-2008	107 дБ(А) – в режиме хода
Уровень шума снаружи согласно стандарту ISO 6395-2008	108 дБ(А) – в стационарном режиме рабочего цикла
Вентиляция	63 м³/ч
Тепловая мощность	5 кВт (7 л. с.)
Кондиционер	4 кВт (5 л. с.)

РАБОЧИЕ ХАРАКТЕРИСТИКИ РУКОЯТИ ПОГРУЗЧИКА С НАВЕСНЫМ ОБОРУДОВАНИЕМ (BS205 / BS305)

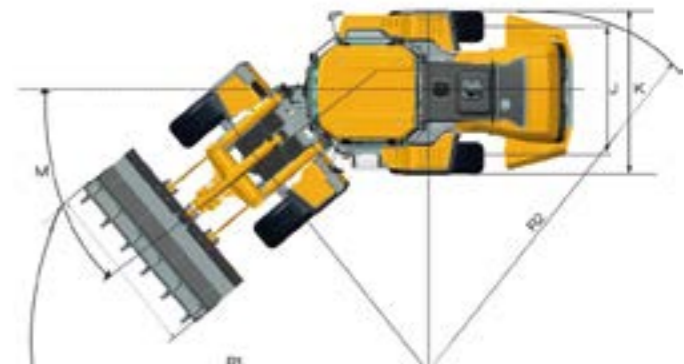
Описание

Опрокидывающая нагрузка рассчитывается исходя из вместимости стандартного ковша 1,8 м³ и эксплуатационной массы 10 700 кг.

Опрокидывающая нагрузка в прямом положении в соответствии с ISO 14397-1:2007	8100 / 7000 кг
Опрокидывающая нагрузка при полном повороте в соответствии с ISO 14397-1:2007	7000 / 6600 кг
Усилие отрыва ковша	99 кН
A Макс. высота шарнирного пальца	3739 мм
B Макс. высота разгрузки	2938 мм
C Расстояние разгрузки при макс. высоте	1042 мм
D Макс. глубина копания, уровень ковша	40 мм
S ₁ Запрокидывание ковша на уровне земли	42°
S ₂ Запрокидывание ковша при перемещении	49°
S ₃ Запрокидывание ковша на макс. высоте	60°
S ₄ Макс. угол разгрузки при макс. высоте	45°

РАЗМЕРЫ

E Дорожный просвет	350 мм
G Колесная база	2870 мм
H Высота до верха кабины	3340 мм
J Колея	1850 мм
K Ширина по шинам	2295 мм
L Длина с опущенным ковшом	7193 мм
M Угол поворота стрелы, в каждую сторону	40°
P Угол съезда	28°
R ₁ Радиус поворота по ковшу	5616 мм
R ₂ Радиус поворота по внешней стороне шины	5090 мм



ШИНЫ

Выбор правильных шин для погрузчика может иметь решающее значение для обеспечения высокой производительности. Благодаря тесному сотрудничеству в проектировании и разработке с известными и тщательно подобранными поставщиками LiuGong имеет возможность предложить полный спектр шин, специально разработанных для фронтальных погрузчиков.

Код	Сфера применения	Рисунок протектора	Размер	PR / *	Наличие камеры	Ширина	Общий диаметр	Глубина протектора	Грузоподъемность, 50 / 10 км/ч
L2	<ul style="list-style-type: none"> Там, где необходимо хорошее сцепление, например при ведении планировочных работ На мягком грунте без острых камней При ведении всех видов погрузочных/транспортных операций 		17,5-25	12	TL (нет)	445 мм	1350 мм	25 мм	3650 / 6150 кг
			17,5-25	16	TL (нет)	445 мм	1350 мм	25 мм	4250 / 7300 кг
			17,5-25	14	TL (нет)	445 мм	1350 мм	26 мм	3930 / 6700 кг
L3	<ul style="list-style-type: none"> На песке При ведении всех видов погрузочных/транспортных операций Протектор L3 не такой открытый, как L2, и поэтому обладает меньшей способностью к самоочищению 		17,5-25	16	TL (нет)	445 мм	1350 мм	26 мм	4250 / 7300 кг
			17,5-25	20	TL (нет)	445 мм	1350 мм	26 мм	5000 / 8250 кг
			17,5 R 25	*	TL (нет)	445 мм	1345 мм	29 мм	7100 / 4125 кг
			17,5 R 25	**	TL (нет)	445 мм	1345 мм	29 мм	8500 / 5450 кг
L5	<ul style="list-style-type: none"> При работе с очень агрессивными материалами, где необходима хорошая защита от порезов, например в карьерах и шахтах 		17,5 R 25	*	TL (нет)	445 мм	1415 мм	64 мм	7100 кг (10 км/ч)
			17,5 R 25	**	TL (нет)	445 мм	1415 мм	64 мм	8500 кг (10 км/ч)

Примечания. Несущая способность шин с радиальным кордом обозначена количеством звездочек (*). Чем больше звездочек, тем выше несущая способность. Применительно к определенным размерам шин с радиальным кордом, приведенным в таблице выше, две звездочки (**) означают максимальную несущую способность.

НАВЕСНОЕ ОБОРУДОВАНИЕ

Навесное оборудование LiuGong с зацеплением или быстросъемной муфтой имеет высокое качество. Встроенная конструкция обеспечивает идеальное соответствие для достижения высочайшей производительности.

Тип	Вместимость	Ширина	Высота	Глубина копания	Высота разгрузки	Расстояние разгрузки	Описание	Изображение
Многоцелевой ковш	1,8 м³	2460 мм	1158 мм	40 мм	2920 мм	1015 мм	Износостойкий нож с приварными зубьями	
	2,0 м³	2456 мм	1195 мм	40 мм	2850 мм	1089 мм	Износостойкий нож с режущим краем и зубьями на болтах	
	2,2 м³	2537 мм	1219 мм	40 мм	2850 мм	1089 мм	Режущий край на болтах; зубья на болтах; режущий край и зубья на болтах	
Ковш для легких материалов	2,5 м³	2716 мм	1204 мм	46 мм	2780 мм	1074 мм	Режущий край на болтах	
	3,0 м³	2766 мм	1264 мм	56 мм	2730 мм	1189 мм	Режущий край на болтах	
Ковш для скальных пород	1,5 м³	2526 мм	1134 мм	78 мм	2865 мм	980 мм	V-образный износостойкий нож	
Грейфер	Ø 600 мм	2030 мм	1223 мм	46 мм	2778 мм	1216 мм	Совмещенные зубья	
	Ø 400 мм	1527 мм	1600 мм	46 мм	2575 мм	980 мм	Перекрестные зубья	

22 В зависимости от региона стандартное и дополнительное оборудование LiuGong может различаться. Обратитесь к дилеру LiuGong для получения информации, актуальной для вашего региона.

СТАНДАРТНОЕ ОБОРУДОВАНИЕ

ДВИГАТЕЛЬ

- Двигатель Cummins, EPA Tier 2 / EU Stage II, полезная мощность 85 кВт (116 л. с.), 6-цилиндровый, 4-тактный
- Механическая система прямого впрыска топлива
- Фильтр предварительной очистки с водоотделителем
- Топливный фильтр
- Вентилятор с прямым приводом
- Холодный запуск

ТРАНСМИССИЯ (LIUGONG BS305)

- Планетарная трансмиссия LiuGong BS305
- Ручное тросовое управление, переключение под нагрузкой

ТРАНСМИССИЯ (ZF 4WG158)

- Полуавтоматическая трансмиссия ZF 4WG158 с переключением под нагрузкой
- Кнопки активации режима «кикдаун» и переключения переднего/заднего хода, 4 передачи переднего хода и 3 передачи заднего хода
- Визуальный указатель уровня масла в трансмиссии
- Масляный фильтр тонкой очистки, масляный шуп
- Датчики давления для диагностики
- Автоматическая система переключения передач
- Блокировка между стояночным тормозом и переключением передач

МОСТЫ

- Мосты LiuGong «сухого» типа без дифференциалов с ограниченным проскальзыванием
- Дисковый рабочий тормоз с суппортами
- Стояночный тормоз в качестве вспомогательного

ГИДРАВЛИЧЕСКАЯ СИСТЕМА (LIUGONG BS305)

- Два шестеренных насоса постоянной производительности с датчиками нагрузки
- Гибкий вал управления

- Присоединения на разъемах цилиндров ковша и стрелы для проверки давления
- Аварийное опускание стрелы с помощью аккумулятора устройства управления

ГИДРАВЛИЧЕСКАЯ СИСТЕМА (ZF 4WG158)

- Два шестеренных насоса постоянной производительности с датчиками нагрузки
- Управление с помощью рычага
- Автоматическое устройство блокировки стрелы
- Автоматическое позиционирование ковша
- Присоединения на разъемах цилиндров ковша и стрелы для проверки давления
- Аварийное опускание стрелы с помощью аккумулятора устройства управления

СИСТЕМА РУЛЕВОГО УПРАВЛЕНИЯ

- Система с датчиками нагрузки, совмещение потоков с приоритетом контура рулевого управления

ШИНЫ И ДИСКИ

- 17,5-25/L3 с диагональным кордом
- Стандартные крылья

РАМА ШАССИ

- Объемное центральное шарнирное сочленение полурам с коническим подшипником
- Замок шарнирного сочленения
- Сцепное устройство
- Упоры шарнирного сочленения с резиновыми амортизаторами

РЫЧАЖНЫЙ МЕХАНИЗМ И НАВЕСНОЕ ОБОРУДОВАНИЕ

- Z-образный рычажный механизм

ЭЛЕКТРИЧЕСКАЯ СИСТЕМА

- Две фары дальнего/ближнего света
- Два передних фонаря в верхней части кабины
- Два задних фонаря в верхней части кабины
- Указатели поворота
- Аккумуляторы, не требующие обслуживания
- Прикуриватель, розетка питания 24 В

- Электрический клапан
- Очиститель ветрового стекла
- Отсек для электронных устройств
- Звуковой сигнал заднего хода
- Радиоприемник / плеер с USB-разъемом
- Автоматический световой сигнал заднего хода

ПРИБОРЫ

- Температура охлаждающей жидкости двигателя
- Температура масла в трансмиссии
- Уровень топлива
- Счетчик моточасов
- Напряжение
- Давление масла в тормозной системе

ИНДИКАТОРЫ

- Необходимость замены впускного воздушного фильтра
- Заряд аккумулятора
- Включение стояночного тормоза
- Аварийный останов
- Отключение питания
- Обслуживание двигателя
- Указатели поворота
- Давление масла в коробке передач
- Запуск стартера двигателя
- Включение ближнего света фар

КАБИНА

- Сиденье с механической подвеской с ремнем безопасности шириной 3 дюйма
- Рулевая колонка, регулируемая в 2 направлениях
- Большое изогнутое ветровое стекло
- Резиновые виброизоляторы кабины
- Воздушный фильтр кабины
- Зеркала заднего вида: одно в кабине и два снаружи
- Кондиционер
- Держатель контейнера для пищи / охладителя
- Один держатель для напитков
- Прикуриватель

ПРОЧЕЕ СТАНДАРТНОЕ ОБОРУДОВАНИЕ

- Ручная централизованная смазочная система

ДОПОЛНИТЕЛЬНОЕ ОБОРУДОВАНИЕ

ДВИГАТЕЛЬ

- Устройство холодного запуска
- Двойной воздушный фильтр с масляной ванной

ГИДРАВЛИЧЕСКАЯ СИСТЕМА (LIUGONG BS305)

- Третий клапан и универсальные линии
- Рычаг управления

ГИДРАВЛИЧЕСКАЯ СИСТЕМА (ZF 4WG158)

- Третий клапан и универсальные линии

ШИНЫ И ДИСКИ

- См. варианты шин
- Полноразмерные крылья
- Цепи для защиты шин

КАБИНА

- Сертификация на соответствие требованиям к защите FOPS (ISO 3449) и ROPS (ISO 3471)
- Сиденье с пневмоподвеской и подогревом
- Наружные зеркала заднего вида с обогревом
- Устройство удаления пыли из кабины
- Защитный экран для ветрового стекла (устанавливается на заводе)
- Солнцезащитные козырьки
- Огнетушитель
- Обогреватель заднего стекла

РЫЧАЖНЫЙ МЕХАНИЗМ И НАВЕСНОЕ ОБОРУДОВАНИЕ

- Быстросъемная муфта
- Дополнительный противовес

- Высокий/сверхвысокий рычажный механизм
- Износостойкие нож и зубья на болтах
- Ковш для скальных пород
- Грейфер с совмещенными или перекрестными зубьями
- Вилы
- Снегоуборочный отвал

ПРОЧЕЕ ДОПОЛНИТЕЛЬНОЕ ОБОРУДОВАНИЕ

- Автоматическая централизованная смазочная система
- Весы (электрические грузовые весы)
- Защитный кожух капота
- Кронштейн и подсветка для номерного знака
- Проблесковый маячок
- Защитный кожух трансмиссии