

Двигатель
Тип топлива
Грузоподъемность @ 500 mm LC

NISSAN K25 / 2.488 L
Газ/бензин
3,500 kg

CLG2035G

ГАЗ/БЕНЗИН
ПОГРУЗЧИК
С ПНЕВМАТИЧЕСКИМИ ШИНАМИ

 **LIUGONG**

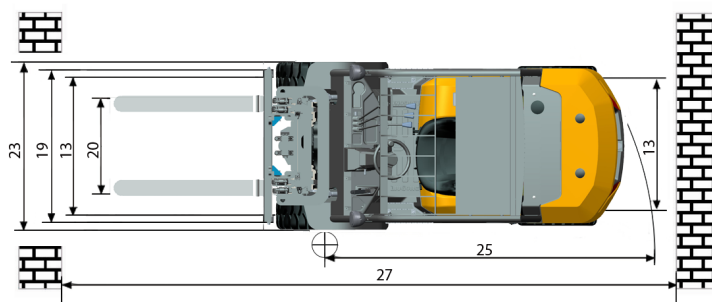
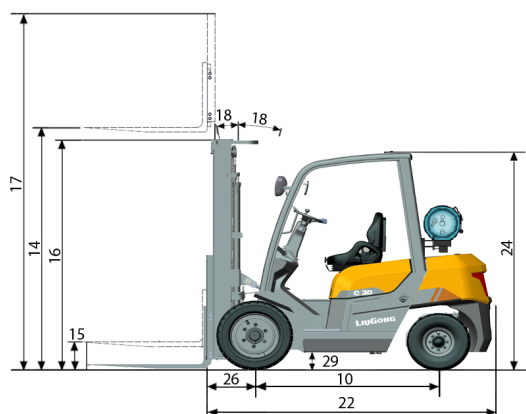


TOUGH WORLD. TOUGH EQUIPMENT.

CLG2035G

ТЕХНИЧЕСКИЕ ХАРАКТЕРИСТИКИ >>>

Общие	Модель	1			CLG2035G
	Тип топлива	2			Газ/бензин
	Грузоподъемность	3	При обозначенном ЦТ	kg	3,500
	Центр тяжести	4		mm	500
Вес	Рабочий вес	5	без груза	kg	4,936
	Нагрузка на ось	6	с грузом передняя/задняя	kg	7,353 / 3,148
		7	без груза передняя/задняя	kg	1,083 / 1,788
Шины	Тип шин	8			Пневматические
	Колеса	9	передние/задние		2 / 2
	Колесная база	10		mm	1,700
		11	Пневматические		28x9-15-14PR
	Размер шин	12	задние		6.50-10-10PR
13		передняя/задняя		1,000 / 992	
Мачта	Максимальная высота вил	14	стандартная двухсекционная мачта	mm	3,000
	Свободный подъем	15	стандартная двухсекционная мачта	mm	150
	Высота, мачта опущена	16	стандартная двухсекционная мачта	mm	2,210
	Высота, мачта поднята	17	стандартная двухсекционная мачта	mm	4,046
	Наклон мачты, вперед/назад	18	стандартная двухсекционная мачта	deg	6° / 12°
		19	ширина	mm	1,100
	Размах вил	20	минимальный/максимальный	mm	272 / 1,072
	Размеры вил	21	Т x Ш x Д	mm	50 x 122 x 1,070
Шасси	Длина до спинки вил	22	стандартная двухсекционная мачта	mm	2,753
	Габаритная ширина	23		mm	1,225
	Высота защитной надголовной решетки	24		mm	2,200
	Радиус поворота	25	минимальный внешний	mm	2,435
	Свес вил	26	стандартная двухсекционная мачта	mm	503
	Мин.ширина прохода для поворота	27	длина груза и запас	mm	4,192
		28	при минимальной загрузке	mm	105
	Клиренс	29	по центру колесной базы	mm	165
30					
Производительность	Скорость движения	30	с грузом/без груза	km/h	18 / 19
	Скорость подъема	31	с грузом/без груза	m/s	0.51 / 0.54
	Скорость опускания	32	с грузом/без груза	m/s	0.51 / 0.40
	Макс.тяговое усилие	33	с грузом передняя/задняя	kg	1,700
	макс.преодолеваемый уклон	34	с грузом/без груза	%	18 / 20
Системы	Тормоза	35	рабочий		Ножной/пнеumo-гидравлический усилитель
		36	парковочный		Ручной/механический
	Двигатель	37	производитель		Nissan
		38	модель		K25
		39	соблюдение пред.значений выбросов		N/A
		40	цилиндры		4
		41	объем двигателя	liter	2.488
		42	мощность	kW/rpm	37.4/2300
		43	Макс.крутящий момент	N·m/rpm	176.5/1600



Guangxi Liugong Machinery Co., Ltd.

No. 1 Liutai Road, Liuzhou, Guangxi 545007, PR China

T: +86 772 3886124

E: overseas@liugong.com

www.liugong.com

Specifications and designs are subject to change without notice. Machines shown may include optional equipment.

11/2020 Designed by LiuGong