

Двигатель
Тип топлива
Грузоподъемность @ 600 mm LC

Isuzu A-6BG1QC-02 / 6.49 L
Дизель
5,000 kg

CLG2050H

ДИЗЕЛЬНЫЙ ПОГРУЗЧИК С
ПНЕВМАТИЧЕСКИМИ ШИНАМИ

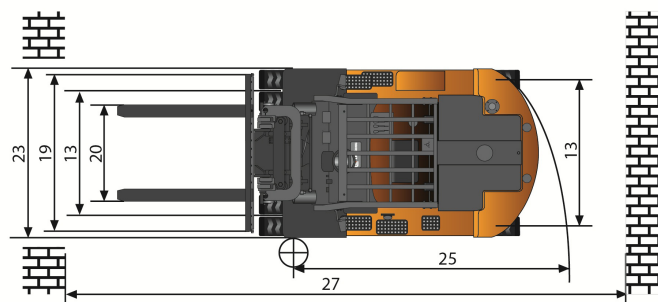
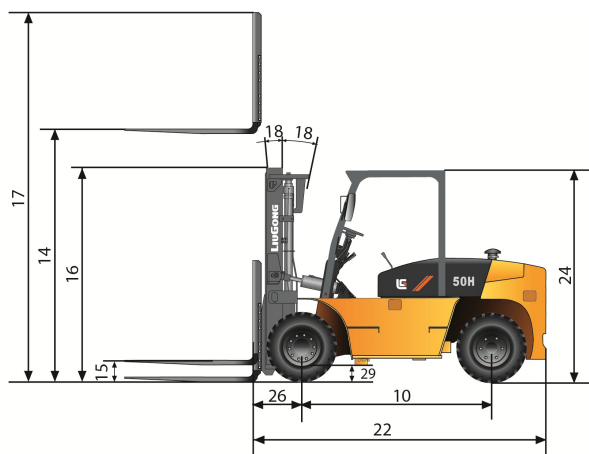
 **LIUGONG**



TOUGH WORLD. TOUGH EQUIPMENT.

CLG2050H ТЕХНИЧЕСКИЕ ХАРАКТЕРИСТИКИ >>>

Общие	Модель	1			CLG2050H
	Тип топлива	2			Дизель
	Грузоподъемность	3	При обозначенном ЦТ	kg	5,000
	Центр тяжести	4		mm	600
Вес	Рабочий вес	5	без груза	kg	8,000
	Нагрузка на ось	6	с грузом передняя/задняя	kg	11,200 / 3,900
7		без груза передняя/задняя	kg	1,800 / 4,100	
Шины	Тип шин	8			Пневматические
	Колеса	9	передние/задние		4 / 2
	Колесная база	10		mm	2,250
		11	передние		8.25-15-14PR
	12	задние		8.25-15-14PR	
Мачта	Ширина колеи	13	передняя/задняя		1,474 / 1,730
		14	стандартная двухсекционная мачта	mm	3,000
	Свободный подъем	15	стандартная двухсекционная мачта	mm	200
	Высота, мачта опущена	16	стандартная двухсекционная мачта	mm	2,534
	Высота, мачта поднята	17	стандартная двухсекционная мачта	mm	4,377
	Наклон мачты, вперед/назад	18	стандартная двухсекционная мачта	deg	6° / 12°
		19	ширина	mm	1,840
	Размах вил	20	минимальный/максимальный	mm	300 / 1,840
Размеры вил	21	Т x Ш x Д	mm	50 x 150 x 1,520	
Шасси	Длина до спинки вил	22	стандартная двухсекционная мачта	mm	3,475
	Габаритная ширина	23		mm	2,040
	Высота защитной надголовной решетки	24		mm	2,520
	Радиус поворота	25	минимальный внешний	mm	3,436
	Свес вил	26	стандартная двухсекционная мачта	mm	577
	Мин.ширина прохода для поворота	27	длина груза и запас	mm	4,956
		28	при минимальной загрузке	mm	203
Производительность	Клиренс	29	по центру колесной базы	mm	250
		30	с грузом/без груза	km/h	23 / 25
	Скорость подъема	31	с грузом/без груза	m/s	0.48 / 0.53
	Скорость опускания	32	с грузом/без груза	m/s	0.55 / 0.40
	Макс.тяговое усилие	33	с грузом передняя/задняя	kg	5,500
		34	с грузом/без груза	%	28 / 20
Системы	Тормоза	35	рабочий		Ножной/гидравлический
		36	парковочный		Ручной/механический
	Двигатель	37	производитель		Isuzu
		38	модель		A-6BG1QC-02
		39	соблюдение предзначений выбросов		Euro Stage I
		40	цилиндры		6
		41	объем двигателя	liter	6.49
		42	мощность	kW/rpm	82.4 / 2,000
	Макс.крутящий момент	N·m/rpm	416.8 / 1,500		



Guangxi Liugong Machinery Co., Ltd.

No. 1 Liutai Road, Liuzhou, Guangxi 545007, PR China
T: +86 772 3886124 E: overseas@liugong.com
www.liugong.com

Specifications and designs are subject to change without notice. Machines shown may include optional equipment.

06/2017 Designed by LiuGong