

Двигатель

Xinchai
4D35ZG31 / 3.47 L

Тип топлива

Дизель

Грузоподъемность @ 500 mm LC

5,000 kg

CLG2050H

ДИЗЕЛЬНЫЙ
ПОГРУЗЧИК С
ПНЕВМАТИЧЕСКИМИ ШИНАМИ
(LIGHT)

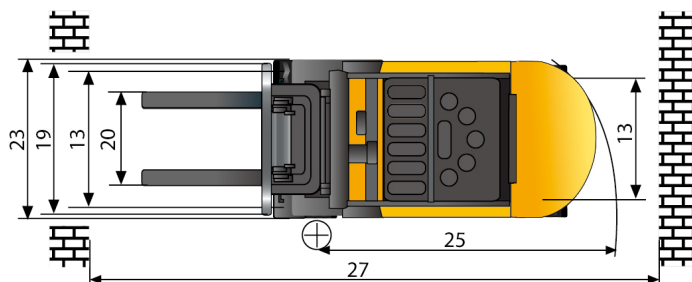
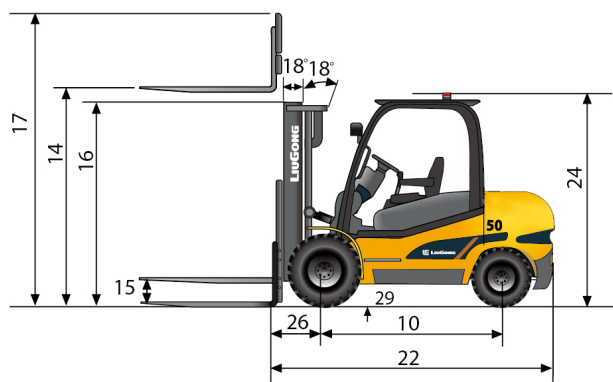
 **LIUGONG**



TOUGH WORLD. TOUGH EQUIPMENT.

CLG2050H(LIGHT) ТЕХНИЧЕСКИЕ ХАРАКТЕРИСТИКИ >>>

Общие	Модель	1			CLG2050H(LIGHT)	
	Тип топлива	2			Дизель	
	Грузоподъемность	3	При обозначенном ЦТ	kg	5,000	
	Центр тяжести	4		mm	500	
Вес	Рабочий вес	5	без груза	kg	6,850	
	Нагрузка на ось	6	с грузом передняя/задняя	kg	10,665 / 3,083	
		7	без груза передняя/задняя	kg	1,185 / 3,767	
Шины	Тип шин	8			Пневматические	
	Колеса	9	передние/задние		2 / 2	
	Колесная база	10		mm	2,000	
		Размер шин	11	передние		300-15-18PR
	12	задние			7.0-12-12PR	
	13	передняя/задняя			1,180 / 1,190	
Мачта	Максимальная высота вил	14	стандартная двухсекционная мачта	mm	3,000	
	Свободный подъем	15	стандартная двухсекционная мачта	mm	195	
	Высота, мачта опущена	16	стандартная двухсекционная мачта	mm	2,290	
	Высота, мачта поднята	17	стандартная двухсекционная мачта	mm	4,350	
	Наклон мачты, вперед/назад	18	стандартная двухсекционная мачта	deg	6° / 12°	
	Каретка	19	ширина	mm	1,450	
		Размах вил	20	минимальный/максимальный	mm	348 / 1,238
	Размеры вил	21	Т x Ш x Д	mm	50 x 150 x 1,070	
	Шасси	Длина до спинки вил	22	стандартная двухсекционная мачта	mm	3,150
		Габаритная ширина	23		mm	1,480
Высота защитной надголовной решетки		24		mm	2,310	
Радиус поворота		25	минимальный внешний	mm	2,800	
Свес вил		26	стандартная двухсекционная мачта	mm	555	
Мин.ширина прохода для поворота		27	длина груза и запас	mm	4,625	
Клиренс		28	при минимальной загрузке	mm	120	
		29	по центру колесной базы	mm	135	
Производительность	Скорость движения	30	с грузом/без груза	km/h	24 / 25	
	Скорость подъема	31	с грузом/без груза	m/s	0.42 / 0.54	
	Скорость опускания	32	с грузом/без груза	m/s	0.53 / 0.48	
	Макс.тяговое усилие	33	с грузом передняя/задняя	kg	3,300	
	макс.преодолеваемый уклон	34	с грузом/без груза	%	20 / 20	
Системы	Тормоза	35	рабочий		Ножной/пнеumo-гидравлический усилитель	
		36	парковочный		Ручной/механический	
	Двигатель	37	производитель		Xinchai	
		38	модель		4D35ZG31	
		39	соблюдение пред.значений выбросов		CHN Stage III	
		40	цилиндры		4	
		41	объем двигателя	liters	3.47	
		42	мощность	kW/rpm	60 / 2,200	
		43	Макс.крутящий момент	N · m/rpm	300 / 1,800	



Guangxi Liugong Machinery Co., Ltd.

No. 1 Liutai Road, Liuzhou, Guangxi 545007, PR China

T: +86 772 3886124

E: overseas@liugong.com

www.liugong.com

Specifications and designs are subject to change without notice. Machines shown may include optional equipment.

06/2017 Designed by LiuGong