

Двигатель
Тип топлива
Грузоподъемность @ 600 mm LC

Yuchai 4A125-T300 / 6.494 L
Дизель
10,000 kg

CLG2100H

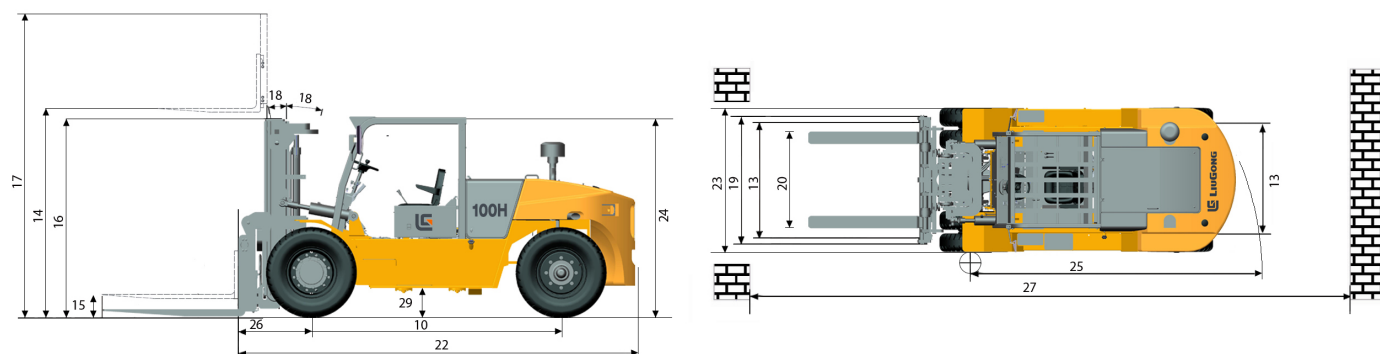
ДЛЯ РАБОТЫ В КОНТЕЙНЕРА
ДИЗЕЛЬНЫЙ ПОГРУЗЧИК С
ПНЕВМАТИЧЕСКИМИ ШИНАМИ



TOUGH WORLD. TOUGH EQUIPMENT.

CLG2100H ТЕХНИЧЕСКИЕ ХАРАКТЕРИСТИКИ >>>

Общие	Модель	1			CLG2100H
	Тип топлива	2			Дизель
	Грузоподъемность	3	При обозначенном ЦТ	kg	10,000
	Центр тяжести	4		mm	600
Вес	Рабочий вес	5	без груза	kg	12,160
	Нагрузка на ось	6	с грузом передняя/задняя	kg	19,660 / 5,160
		7	без груза передняя/задняя	kg	2,500 / 7,000
Шины	Тип шин	8			Пневматические
	Колеса	9	передние/задние		4 / 2
	Колесная база	10		mm	2,800
		11	передние		9.00x20-14PR
	Размер шин	12	задние		9.00x20-14PR
		13	передняя/задняя		1,440 / 1,720
Мачта	Максимальная высота вилок	14	стандартная двухсекционная мачта	mm	2,000
	Свободный подъем	15	стандартная двухсекционная мачта	mm	1,100
	Высота, мачта опущена	16	стандартная двухсекционная мачта	mm	2,230
	Высота, мачта поднята	17	стандартная двухсекционная мачта	mm	3,430
	Наклон мачты, вперед/назад	18	стандартная двухсекционная мачта	deg	6° / 12°
		19	ширина	mm	1,800
	Размах вилок	20	минимальный/максимальный	mm	430-1,720
	Размеры вилок	21	Т x Ш x Д	mm	87 × 200 × 1,500
		22	стандартная двухсекционная мачта	mm	4,460
	Шасси	Габаритная ширина	23		mm
Высота защитной надголовной решетки		24		mm	2,225
Радиус поворота		25	минимальный внешний	mm	4,060
Свес вилок		26	стандартная двухсекционная мачта	mm	830
Мин.ширина прохода для поворота		27	длина груза и запас	mm	6,180
		28	при минимальной загрузке	mm	240
Клиренс		29	по центру колесной базы	mm	300
Производительность	Скорость движения	30	с грузом/без груза	km/h	23 / 28
	Скорость подъема	31	с грузом/без груза	m/s	350 / 370
	Скорость опускания	32	с грузом/без груза	m/s	400 / 360
	Макс.тяговое усилие	33	с грузом передняя/задняя	kg	7200
	макс.преодолеваемый уклон	34	с грузом/без груза	%	30
Системы	Тормоза	35	рабочий		Ножной/гидравлический
		36	парковочный		Ручной/механический
	Двигатель	37	производитель		Yuchai
		38	модель		YC4A125-T300
		39	соблюдение пред.значений выбросов		CHN Stage III
		40	цилиндры		6
		41	объем двигателя	liter	6.494
		42	мощность	kW/rpm	92/2200
	Макс.крутящий момент	N·m/rpm	525 / 1,500		



Guangxi Liugong Machinery Co., Ltd.

No. 1 Liutai Road, Liuzhou, Guangxi 545007, PR China

T: +86 772 3886124

E: overseas@liugong.com

www.liugong.com

Specifications and designs are subject to change without notice. Machines shown may include optional equipment.

03/2020 Designed by LiuGong