

Двигатель

XINCHAI
C490BPG / 2.67 L

Тип топлива

Дизель

Грузоподъемность @ 500 mm LC

3,000 kg

CPD30

ДИЗЕЛЬНЫЙ
ПОГРУЗЧИК С
ПНЕВМАТИЧЕСКИМИ ШИНАМИ

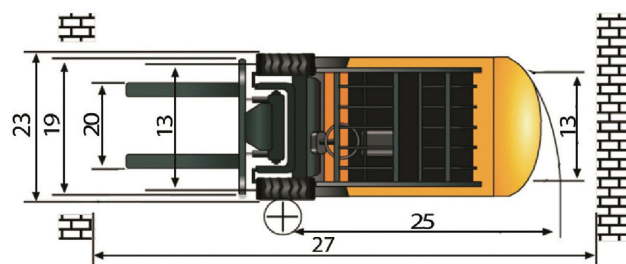
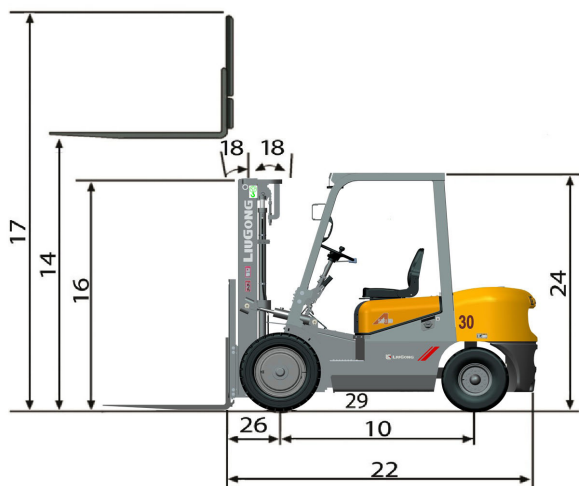
 **LIUGONG**



TOUGH WORLD. TOUGH EQUIPMENT.

CPCD30 ТЕХНИЧЕСКИЕ ХАРАКТЕРИСТИКИ >>>

Общие	Модель	1			CPCD30	
	Тип топлива	2			Дизель	
	Грузоподъемность	3	При обозначенном ЦТ	kg	3,000	
	Центр тяжести	4		mm	500	
Вес	Рабочий вес	5	без груза	kg	4,230	
	Нагрузка на ось	6	с грузом передняя/задняя	kg	6,400 / 1,650	
		7	без груза передняя/задняя	kg	830 / 2,580	
Шины	Тип шин	8			Пневматические	
	Колеса	9	передние/задние		2 / 2	
	Колесная база	10		mm	1,700	
		11	передние		28x9-15-14PR	
	12	задние			6.50-10-10PR	
	13	передняя/задняя			1,000 / 980	
Мачта	Максимальная высота вил	14	стандартная двухсекционная мачта	mm	3,000	
	Свободный подъем	15	стандартная двухсекционная мачта	mm	145	
	Высота, мачта опущена	16	стандартная двухсекционная мачта	mm	2,080	
	Высота, мачта поднята	17	стандартная двухсекционная мачта	mm	4,146	
	Наклон мачты, вперед/назад	18	стандартная двухсекционная мачта	deg	6° / 12°	
	Каретка	19	ширина	mm	1,100	
		20	минимальный/максимальный	mm	272 / 1,072	
	Размах вил	21	Т x Ш x Д	mm	45 x 122 x 1,070	
	Шасси	Длина до спинки вил	22	стандартная двухсекционная мачта	mm	2,705
		Габаритная ширина	23		mm	1,225
Высота защитной надголовной решетки		24		mm	2,170	
Радиус поворота		25	минимальный внешний	mm	2,400	
Свес вил		26	стандартная двухсекционная мачта	mm	471	
Мин.ширина прохода для поворота		27	длина груза и запас	mm	4,141	
Клиренс		28	при минимальной загрузке	mm	135	
		29	по центру колесной базы	mm	140	
Производительность	Скорость движения	30	с грузом/без груза	km/h	18.5 / 19	
	Скорость подъема	31	с грузом/без груза	m/s	0.43 / 0.45	
	Скорость опускания	32	с грузом/без груза	m/s	0.46 / 0.4	
	Макс.тяговое усилие	33	с грузом передняя/задняя	kg	1,650	
	макс.преодолеваемый уклон	34	с грузом/без груза	%	18 / 20	
Системы	Тормоза	35	рабочий		Ножной/пнеumo-гидравлический усилитель	
		36	парковочный		Ручной/механический	
	Двигатель	37	производитель		Xinchai	
		38	модель		C490BPG	
		39	соблюдение пред.значений выбросов		CHN Stage II	
		40	цилиндры		4	
		41	объем двигателя	liters	2.67	
		42	мощность	kW/rpm	36.7 / 2,650	
		43	Макс.крутящий момент	N · m/rpm	160 / 1,900	



Guangxi Liugong Machinery Co., Ltd.

No. 1 Liutai Road, Liuzhou, Guangxi 545007, PR China
T: +86 772 3886124 E: overseas@liugong.com
www.liugong.com

06/2018 Designed by LiuGong

Specifications and designs are subject to change without notice. Machines shown may include optional equipment.