

Двигатель

XINCHAI
A498BPG / 3.17 L

Тип топлива

Дизель

Грузоподъемность @ 500 mm LC

3,500 kg

CPD35

ДИЗЕЛЬНЫЙ
ПОГРУЗЧИК С
ПНЕВМАТИЧЕСКИМИ ШИНАМИ

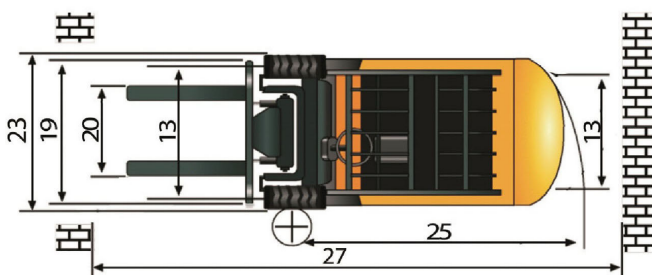
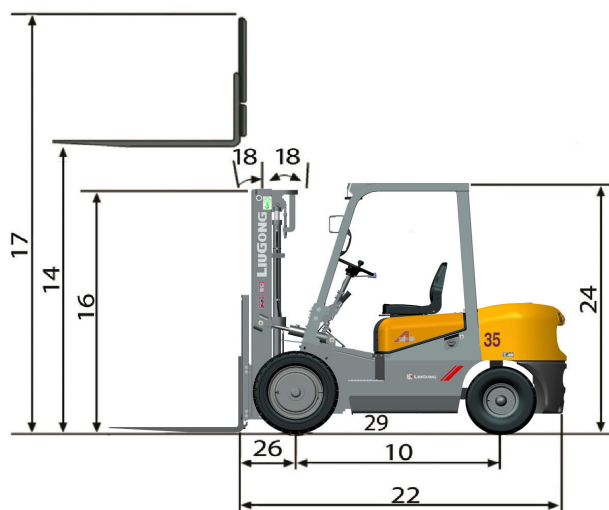
 **LIUGONG**



TOUGH WORLD. TOUGH EQUIPMENT.

CPCD35 ТЕХНИЧЕСКИЕ ХАРАКТЕРИСТИКИ >>>

Общие	Модель	1			CPCD35
	Тип топлива	2			Дизель
	Грузоподъемность	3	При обозначенном ЦТ	kg	3,500
	Центр тяжести	4		mm	500
Вес	Рабочий вес	5	без груза	kg	4,430
	Нагрузка на ось	6	с грузом передняя/задняя	kg	7,080 / 1,600
		7	без груза передняя/задняя	kg	850 / 2,830
Шины	Тип шин	8			Пневматические
	Колеса	9	передние/задние		2 / 2
	Колесная база	10		mm	1,700
		11	передние		28x9-15-14PR
	12	задние		6.50-10-10PR	
	13	передняя/задняя		1,000 / 980	
Мачта	Максимальная высота вил	14	стандартная двухсекционная мачта	mm	3,000
	Свободный подъем	15	стандартная двухсекционная мачта	mm	145
	Высота, мачта опущена	16	стандартная двухсекционная мачта	mm	2,080
	Высота, мачта поднята	17	стандартная двухсекционная мачта	mm	4,146
	Наклон мачты, вперед/назад	18	стандартная двухсекционная мачта	deg	6° / 12°
	Каретка	19	ширина	mm	1,100
		20	минимальный/максимальный	mm	272 / 1,072
	Размах вил	21	Т x Ш x Д	mm	50 x 122 x 1,070
		22	стандартная двухсекционная мачта	mm	2,743
	Шасси	Длина до спинки вил	23		mm
Габаритная ширина		24		mm	2,170
Высота защитной надголовной решетки		25	минимальный внешний	mm	2,435
Радиус поворота		26	стандартная двухсекционная мачта	mm	476
		27	длина груза и запас	mm	4,176
Клиренс		28	при минимальной загрузке	mm	135
		29	по центру колесной базы	mm	140
Производительность		Скорость движения	30	с грузом/без груза	km/h
	Скорость подъема	31	с грузом/без груза	m/s	0.43 / 0.45
	Скорость опускания	32	с грузом/без груза	m/s	0.46 / 0.40
	Макс.тяговое усилие	33	с грузом передняя/задняя	kg	2,000
	макс.преодолеваемый уклон	34	с грузом/без груза	%	16.5 / 20
Системы	Тормоза	35	рабочий		Ножной/пневмо-гидравлический усилитель
		36	парковочный		Ручной/механический
	Двигатель	37	производитель		Xinchai
		38	модель		A498BPG
		39	соблюдение предназначений выбросов		CHN Stage II
		40	цилиндры		4
		41	объем двигателя	liters	3.17
		42	мощность	kW/rpm	36.7 / 2,500
		43	Макс.крутящий момент	N · m/rpm	193 / 1,800



Guangxi Liugong Machinery Co., Ltd.

No. 1 Liutai Road, Liuzhou, Guangxi 545007, PR China

T: +86 772 3886124

E: overseas@liugong.com

www.liugong.com

Specifications and designs are subject to change without notice. Machines shown may include optional equipment.

06/2018 Designed by LiuGong