

WL50T

Мини-погрузчик
на сочленённой раме



В городе.
За городом.

Грузоподъемность

до **1000** кг

Мощность

50 л/с

Высота погрузки

4,06 м

Скорость

24 км/ч

polarbadger.ru
8 800 775 26 01

POLAR  **BADGER**[®]

WL50T

ХАРАКТЕРИСТИКИ

ДВИГАТЕЛЬ

Дизельный двигатель	Kubota 2403 (Япония)
Рабочий объем цилиндров, см ³	2434
Мощность двигателя, кВт (л.с.)	36,5 (50)
Количество цилиндров, шт.	4
Экологический стандарт	Tier 3
Охлаждение	Жидкостное

ТРАНСМИССИЯ

Тип	Гидростатическая
Колесная формула	4x4
Скорость передвижения (вперед), км/ч	24
Кол-во передач, вперед	2
Кол-во передач, назад	2
Переключатель направления движения	На джойстике

МОСТЫ

Принудительная блокировка мостов	Есть
Соединение переднего и заднего моста	Карданный вал
Тормоза	Закрытого типа
Педали тормоза с отключением гидромотора хода	Есть

ХАРАКТЕРИСТИКИ

Масса машины, кг (зависит от комплектации)	3000-3400
Тип рамы	Шарнирно-сочлененная
Электрическая система, В	12
Емкость аккумулятора, А/ч	72
Размер шин	19/45-17 IMP
Тип протектора стандартных шин	«Ёлка»
Топливный бак, л	60
Гидравлический бак, л	60

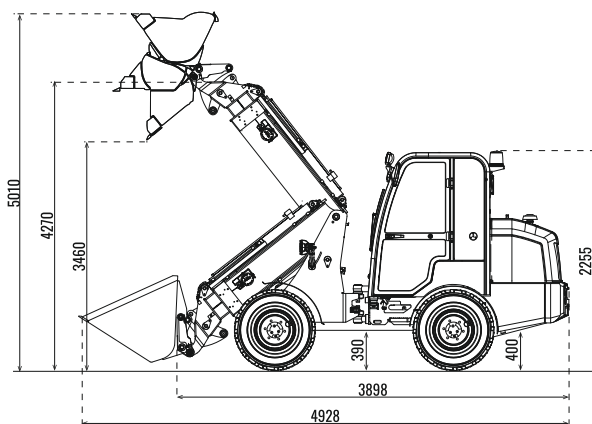
ХАРАКТЕРИСТИКИ КОВША И ГРУЗОПОДЪЕМНОСТЬ

Объем ковша, куб. м.	0.4-0.8 (0.4 станд. ковш)
Грузоподъемность (без доп. противовеса), кг	1000

КОМПЛЕКТАЦИЯ

Свечи накаливания для холодного пуска двигателя	есть
Переднее освещение (фары), шт.	4
Регулировка сиденья оператора по весу и высоте	есть
Органы управления рабочим оборудованием	Руль/джойстик
Регулировка рулевой колонки по наклону	есть
Комплект заводских крыльев	Передние и задние
Остекленная кабина с защитой при опрокидывании, печка	есть
Дополнительная розетка в кабине оператора	Опция
Гидравлические и электрические выводы для заднего навесного оборудования	Опция

ГАБАРИТНЫЕ РАЗМЕРЫ



Колесная база, мм	1860
Вылет кромки ковша, мм	4270
Задний свес, мм	1200
Длина без навесного оборудования, мм	3898
Высота погрузки (стрела в сложен. виде), мм	4270
Высота погрузки (стрела выдвинута), мм	4060
Расстояние по осям колес, мм	1110
Стандартная ширина, мм	1340
Внутренний радиус разворота, мм	1200
Радиус разворота, мм	2320
Внешний радиус разворота, мм	2635
Угол разворота, °	45

*Технические характеристики и конструкция могут быть изменены без предварительного уведомления. На показанные машины может быть установлено дополнительное оборудование.