

SQ18A

Мини-экскаватор



В городе.
За городом.

МАССА МАШИНЫ

1 930 кг

МОЩНОСТЬ ДВИГАТЕЛЯ

19,06 л.с.

РАДИУС КОПАНИЯ

1 590 мм

МАКС. ВЫСОТА КОПАНИЯ

3 520 мм

polarbadger.ru
8 800 775 26 01

POLAR BADGER®

SQ18A

ХАРАКТЕРИСТИКИ

ДВИГАТЕЛЬ

Дизельный двигатель	KUBOTA D1105
Мощность двигателя, кВт	14,02
Объем двигателя, л	0,898
Количество цилиндров	3
Охлаждение	жидкостное

ХОДОВАЯ ЧАСТЬ

Ширина башмака гусеницы, мм	230
Количество башмаков	35
Количество катков опорных	3
Количество катков поддерживающих	0
Давление на грунт, кПа	28,9

ХАРАКТЕРИСТИКИ КОВША

Объем ковша, м ³	0,04
Ширина ковша, мм	400
Вырывное усилие, кН	7,2

МЕХАНИЗМ ХОДА

Скорость движения, км/ч	2,0/4
Тяговое усилие, кН	017,4

ЗАПРАВОЧНЫЕ ЕМКОСТИ

Топливный бак, л	2815
Гидробак, л	30
Объем масла в двигателе, л	5,1
Объем охлаждающей жидкости, л	3,1

ГИДРАВЛИЧЕСКАЯ СИСТЕМА

Давление оснвного насоса, мПа	21
-------------------------------	----

СИСТЕМА ПОВОРОТА

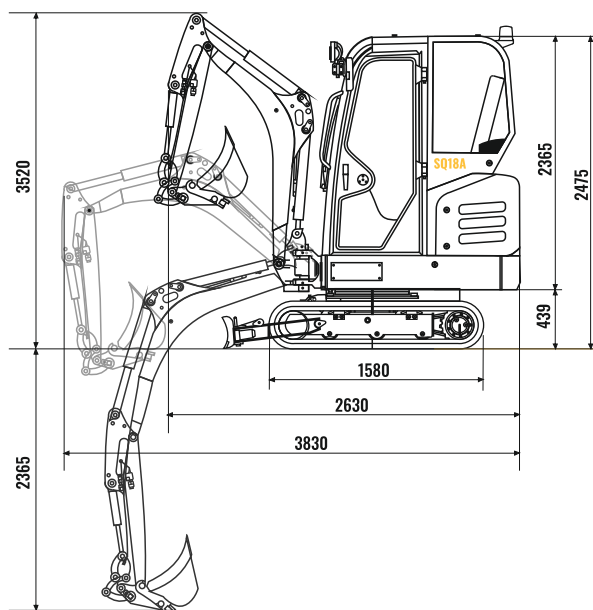
Скорость вращения, оборотов/минуту	11
------------------------------------	----

КОМПЛЕКТАЦИЯ

Кабина с обогревателем	есть
Рабочие огни на стреле и кабине	есть
Гидравлическое быстросъемное оборудование	опция
Регулировка ширины гусеницы	опция
Тип гусеницы	резина/сталь
Ремень безопасности	есть

ГАБАРИТНЫЕ РАЗМЕРЫ

Максимальная высота выгрузки, мм	3520
Максимальная глубина копания, мм	2365
Максимальная глубина копания вертикальной стенки, мм	1635
Максимальная дальность копания, мм	3976
Максимальная глубина копания в грунте, мм	3916
Минимальный радиус поворота спереди (размах)	1600 (1150)
Радиус поворота хвостовой части кабины, мм	650
Максимальное усилие резания грунта ковшом, кН	21
Максимальное усилие копания рукоятки кН	3,5



*Технические характеристики и конструкция могут быть изменены без предварительного уведомления. На показанные машины может быть установлено дополнительное оборудование.